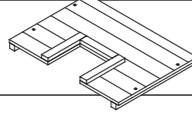
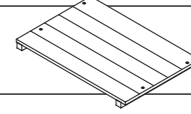
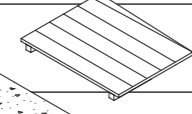
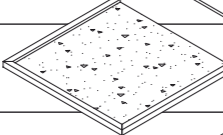



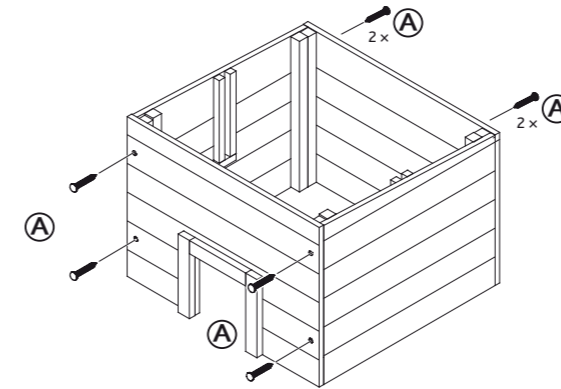


Pos.	Beschreibung Description	Maße Measurement	Anzahl Quantity	Art.-Nr. Item	
1	Vorderteil mit Eingang Front part with entrance		340 x 245 x 33 mm	1	59601-10
2	Rückwand Back wall		340 x 231 x 23 mm	1	59601-20
3	Seitenteil Side panel		304 x 242 x 23 mm	2	59601-30
4	Dach Roof		370 x 350 x 23 mm	1	59601-40
5	Trennwand Partition		320 x 235 x 8 mm	1	59601-50

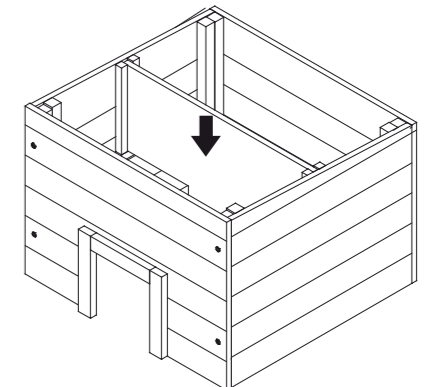
Pos.	Beschreibung Description	Maße Measurement	Anzahl Quantity	Art.-Nr. Item	
A	Senkkopfschraube Countersunk screw		ø 3,0 x 34 mm	8+1	59601-60
B	Senkkopfschraube Countersunk screw		ø 3,0 x 20 mm	4+1	

- Ⓓ Befestigen Sie die Vorder- und Rückwände mit Hilfe der Schrauben A an den Seitenteilen.
 Ⓔ Attach the front and back panels to the side panels with the help of the screws A.



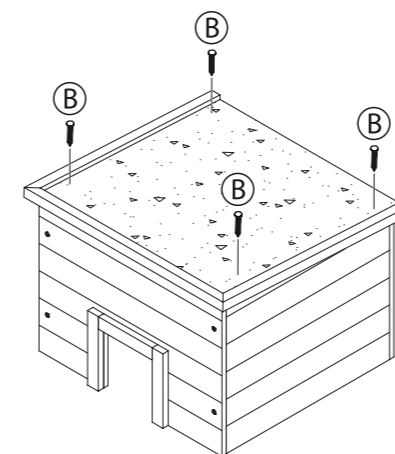
1.

- Ⓓ Setzen Sie die Trennwand ein.
 Ⓔ Insert the partition.

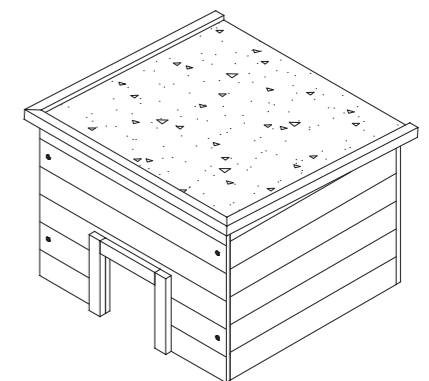


2.

- Ⓓ Montieren Sie nun das Dach mit den Schrauben B.
 Ⓔ Attach the roof with the help of the screws B.



3.



4.